

⚠ WARNING

DO NOT EXCEED WORKING LOAD LIMIT.
USE ONLY SAFEPOINT & SWIVEL EYE BOLT FOR ANGLE LIFTING.



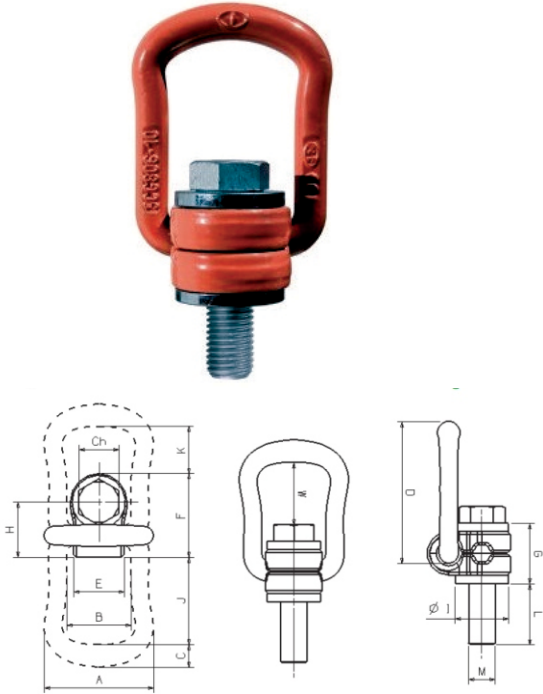
Safe Lifters

Pundol Apartments, Shop No. 5 & 6, 160 M.G. Road,
Pune - 411001, (India) Tel +91 20 66013783 / 84 / 85 / 86
Fax +91 20 26350832 Email : safelifters@eth.net

Available



Side Lifting Ring

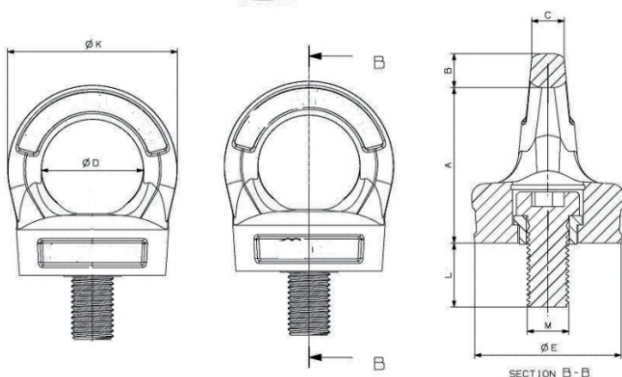


Size	W.L.L.	A	B	C	D	E	F	G	H	I	L	W	J	K	Ch	Weight
mm	t	mm	mm	mm	mm	mm	mm	mm	mm	mm	mm	mm	mm	mm	mm	Kg
M8	0,3	57	34	10	78	24	41	30	26,5	25	15	43	51	35	13	0,275
M10	0,63	57	34	10	78	24	41	30	26,5	25	15	42	51	35	17	0,290
M12	1	66	38	13,5	85	30	50	36	33	32	23	40	52	28	19	0,500
M16	1,5	66	38	13,5	85	30	50	36	33	32	24	38	52	28	24	0,510
M20	2,5	87	55	16	111	48	68	44	42,5	45	31	54	71	36	30	1,250
M24	4	87	55	16	111	48	68	44	42,5	45	37	51	71	36	36	1,300
M27	4	109	66	22,5	145	54	91	63	58,5	60	37	64	86	47	41	3,150
M30	5	109	66	22,5	145	54	91	65	58,5	60	45	62	86	47	46	3,250
M36	7	109	66	22,5	145	54	91	55	58,5	60	50	60	86	43	55	3,300
M36	8	136	78	28	190	62	108	81	72,5	70	59	88	115	74	55	5,900
M42	10	136	78	28	190	62	108	75	72,5	70	75	86	115	70	65	6,500
M42	15	169	97	36	242	68	131	89	87,5	85	63	121	151	97	65	11,200
M48	20	169	97	36	242	68	131	89	87,5	95	71	117	151	93	75	11,600

Roto-Point

(Rotating Eye Bolt)

Available



Size	WLL	A	B	C	D	E	K	L	Weight
mm	t	mm	mm	mm	Ømm	Ømm	Ømm	mm	Kg
M8	0,3	44,5	8	10	29	32	45	12	0,300
M10	0,4	44,5	8	10	29	32	45	16	0,300
M12	0,75	53,5	11	11	34	44	56	18	0,460
M16	1,5	56,5	13	14,5	39	56	65	24	0,900
M20	2,3	67	14	17	42	58	70	30	1,150
M24	3,2	80	18	19	52	73	88	36	2,050
M30	4,5	101	22	27	62	80	106	43	4,000
M36	7	125	37	38	80	95	154	54	6,700
M42	9	148	40	41	90	105	170	64	9,500
M48	12	165	45	47	95	120	185	72	13,400